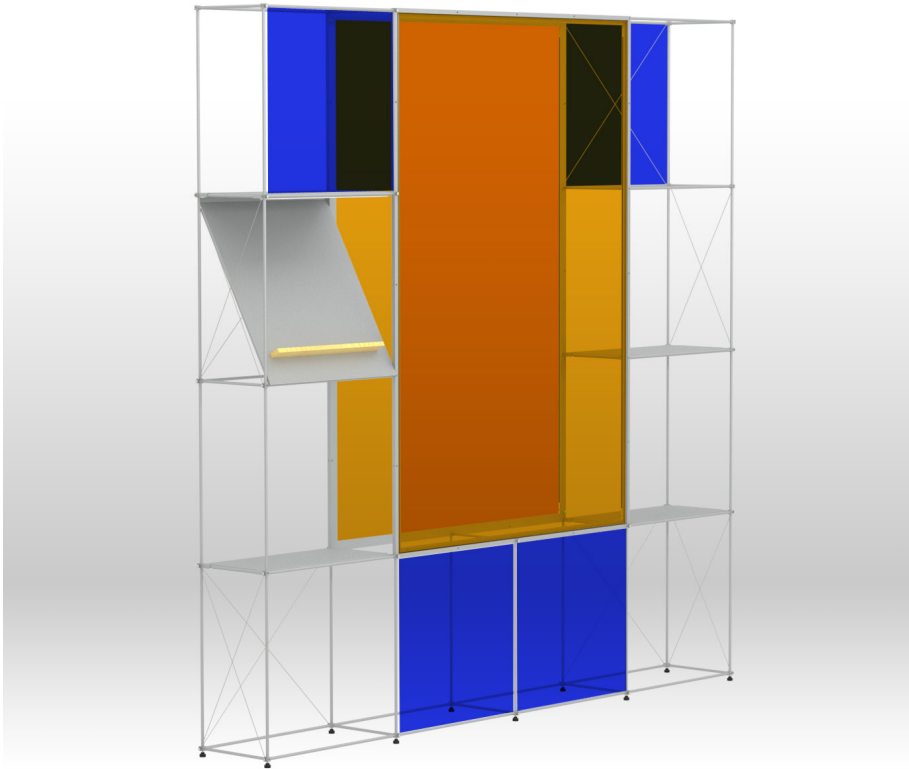


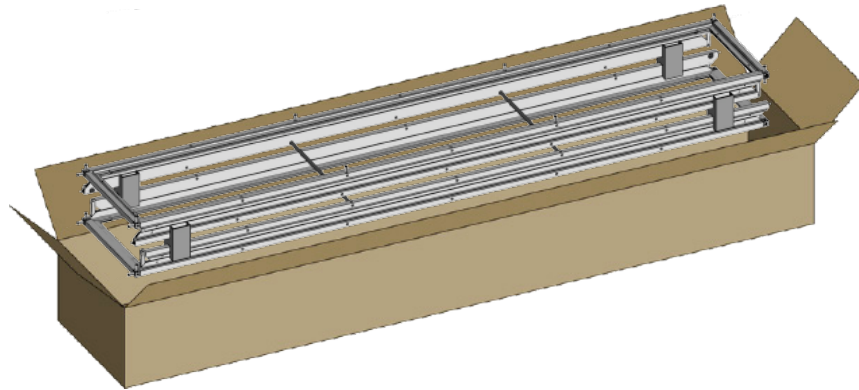
JULIET

AUFBAUANLEITUNG

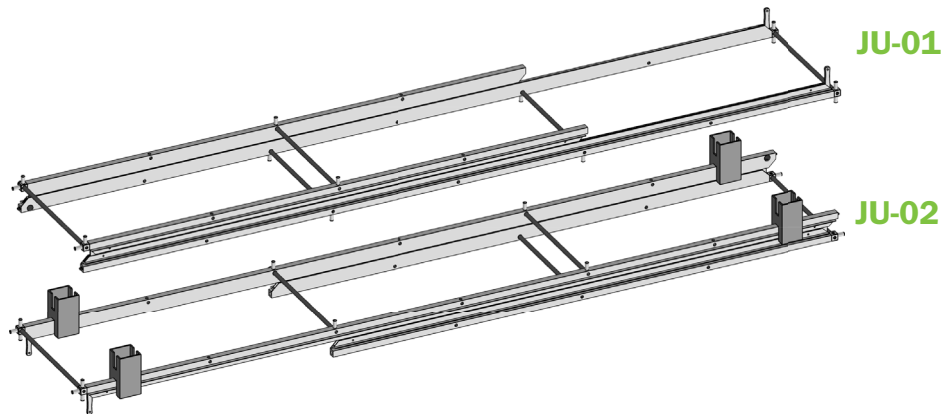




BOX 1 ÖFFNEN

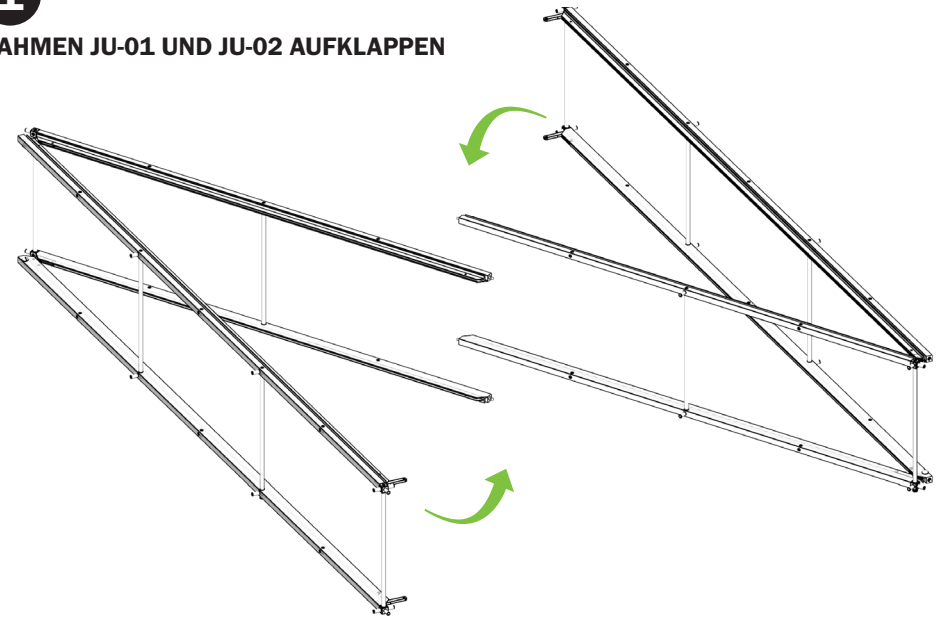


CLIC UP PROFILRAHMEN JU-01 / JU-02



1

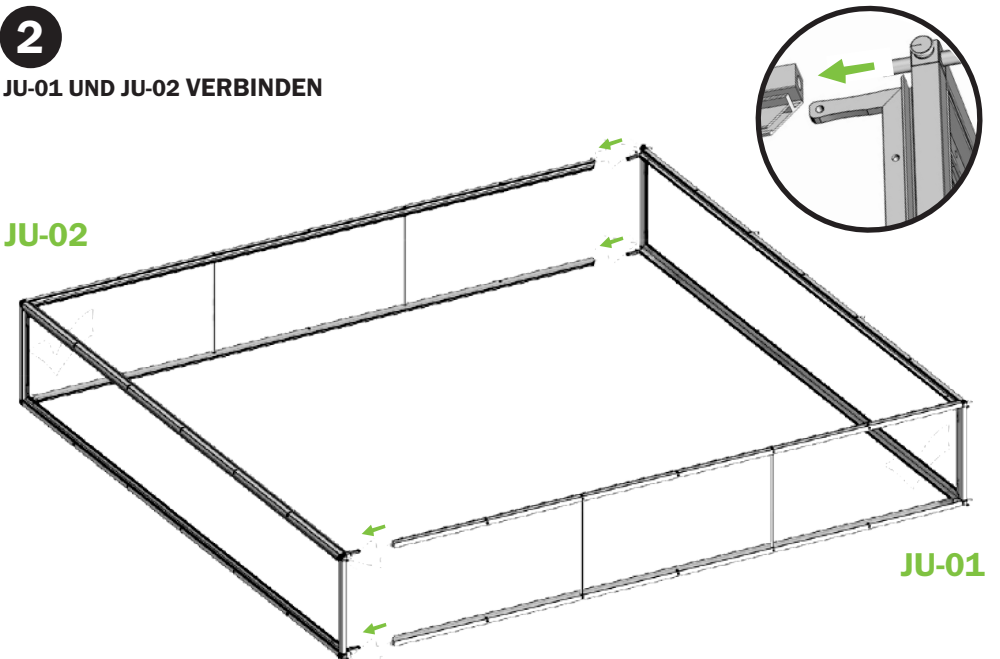
RAHMEN JU-01 UND JU-02 AUFKLAPPEN



2

JU-01 UND JU-02 VERBINDEN

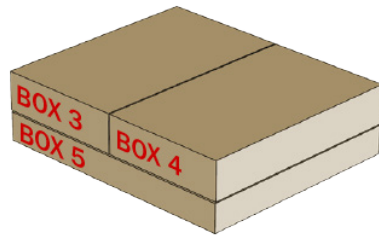
JU-02



JU-01

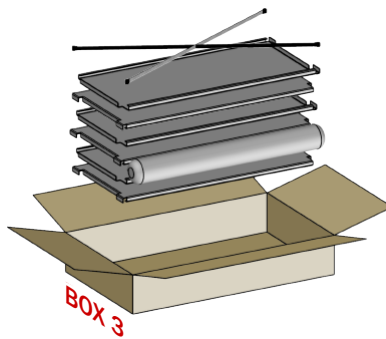


ZUBEHÖR SOFT BAG UND KATONS



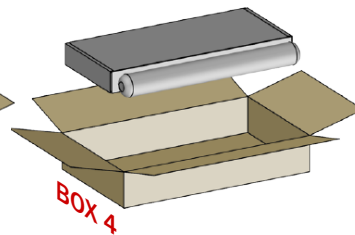
BOX 3 / ZUBEHÖR KARTON

A30 x A60 cm Diagonalverbände
 A30 x A60 cm Ablagen
 LED Spot Röhrenleuchte
 (optional)



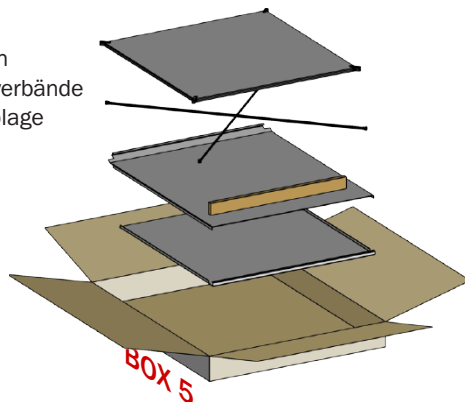
KARTON BOX 4

Material Box
 LED Spot Röhrenleuchte
 (optional)



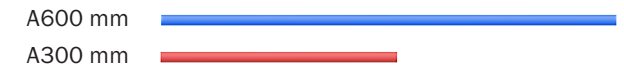
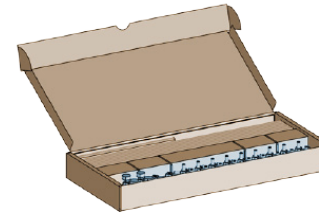
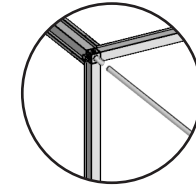
CARTON BOX 5

A60 cm x A60 cm Vinylfolien
 A60 cm x A60 cm Diagonalverbände
 A60 cm x A60 cm Schrägablage



3

CLIC ROHRE MAGNETISCH MIT RAHMEN VERBINDEN

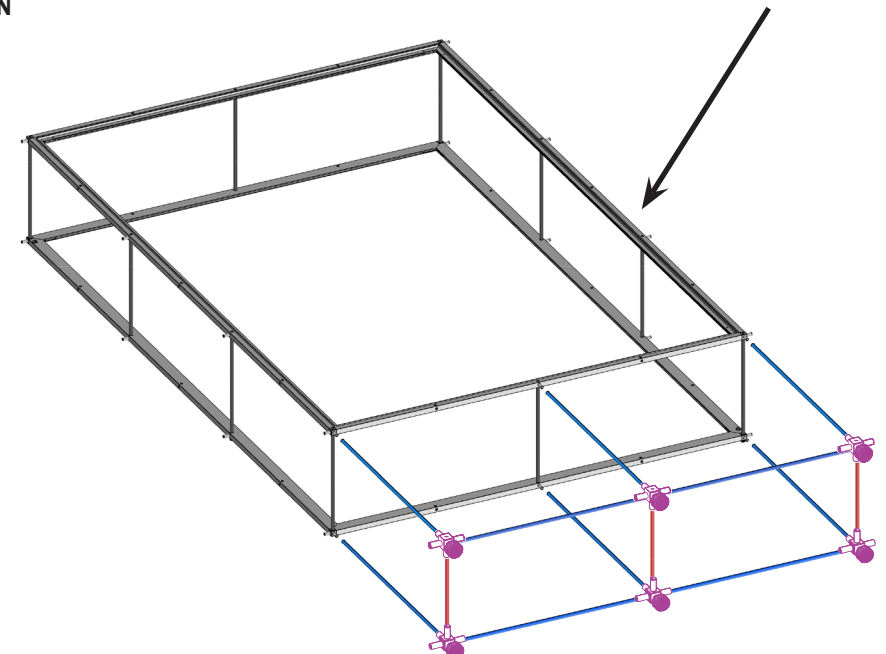


MATERIAL BOX MIT:

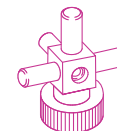
clic Würfeln,
 Höhenverstellern
 Rohren A600 x ø 10 mm
 Rohren A300 x ø 10 mm

DIE CLIC ROHRE MAGNETISCH MIT DEN HÖHENVERSTELLERN VERBINDEN

SEITE MIT CLIC PINS

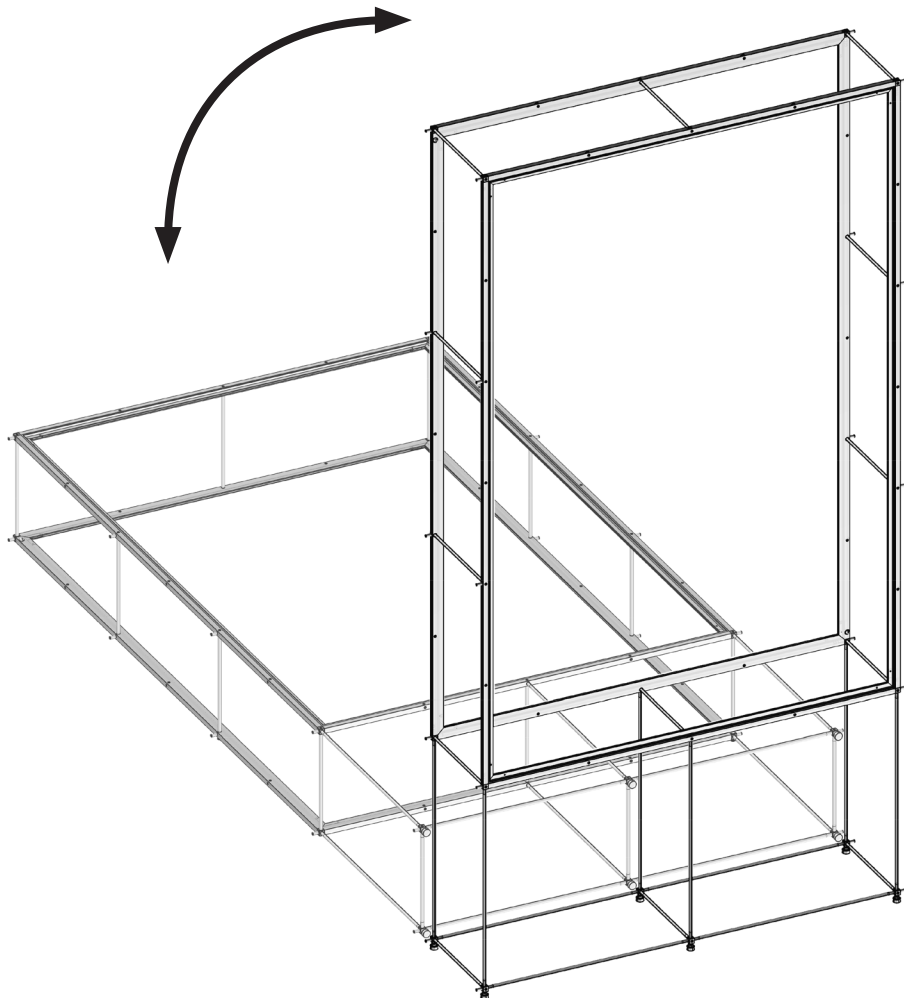


6 STÜCK



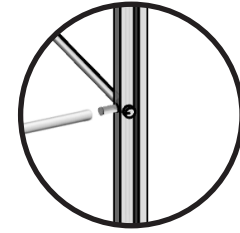
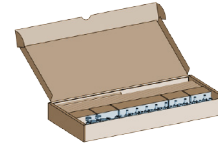
4

DIE UNIT AUFRICHTEN



5

CLIC ROHRE MAGNETISCH MIT DEM RAHMEN VERBINDEN



A600 mm



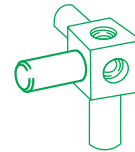
A300 mm



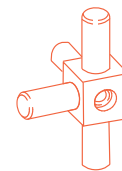
MATERIAL BOX WITH:

clic cubes,
height adjusters
tubes A600 x \varnothing 10 mm
tubes A300 x \varnothing 10 mm

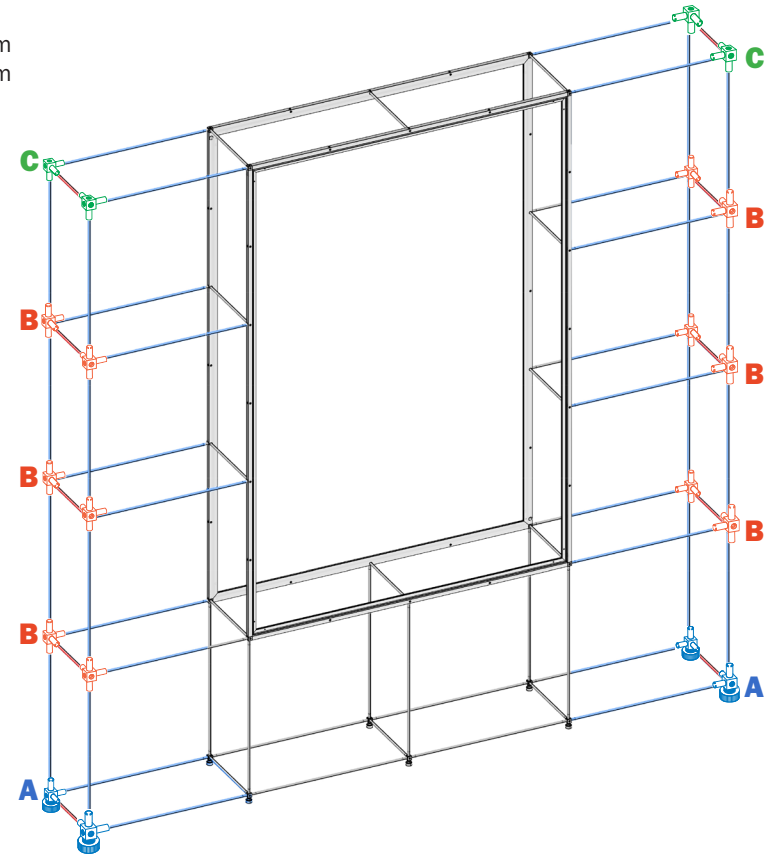
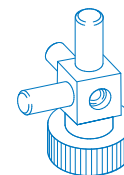
4 STÜCK **C**



12 STÜCK **B**



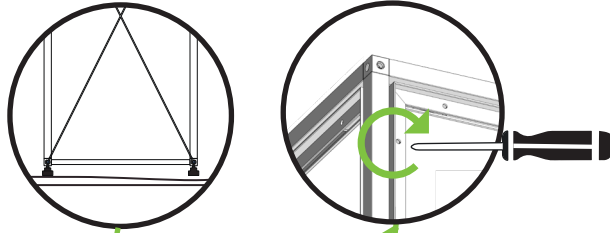
4 STÜCK **A**



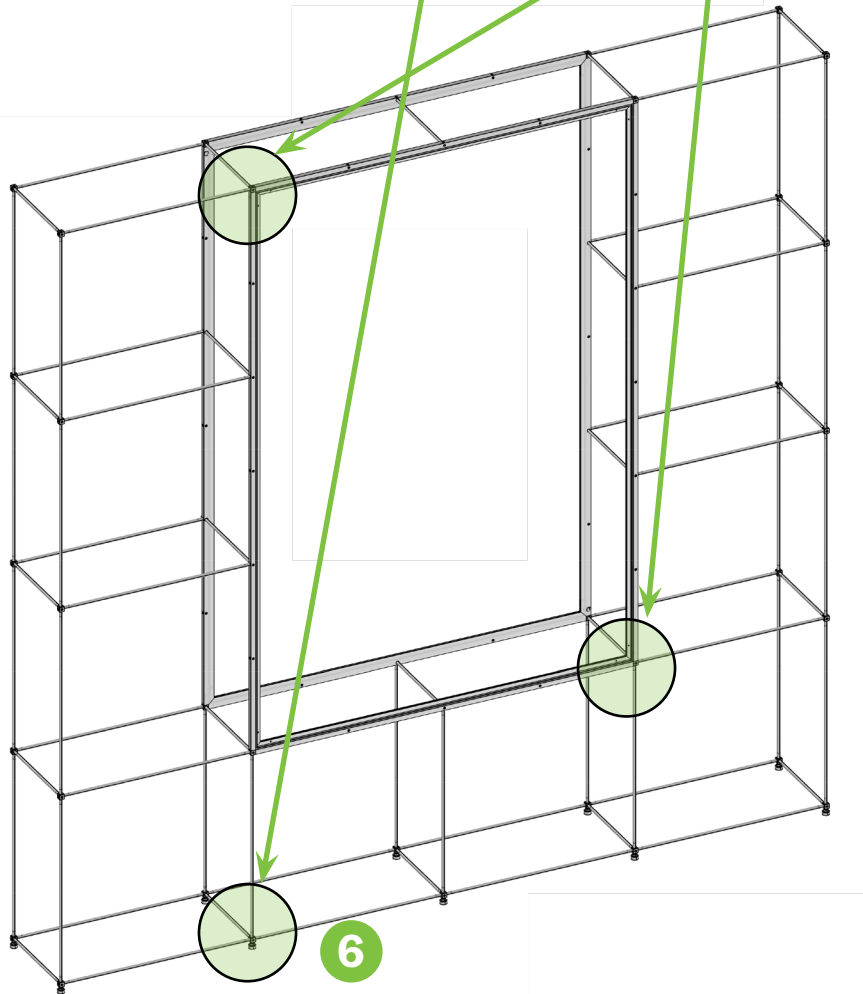


6

**ZUERST HÖHE AUSRICHTEN
DANN DIAGONALVERBÄNDE
ANBRINGEN**

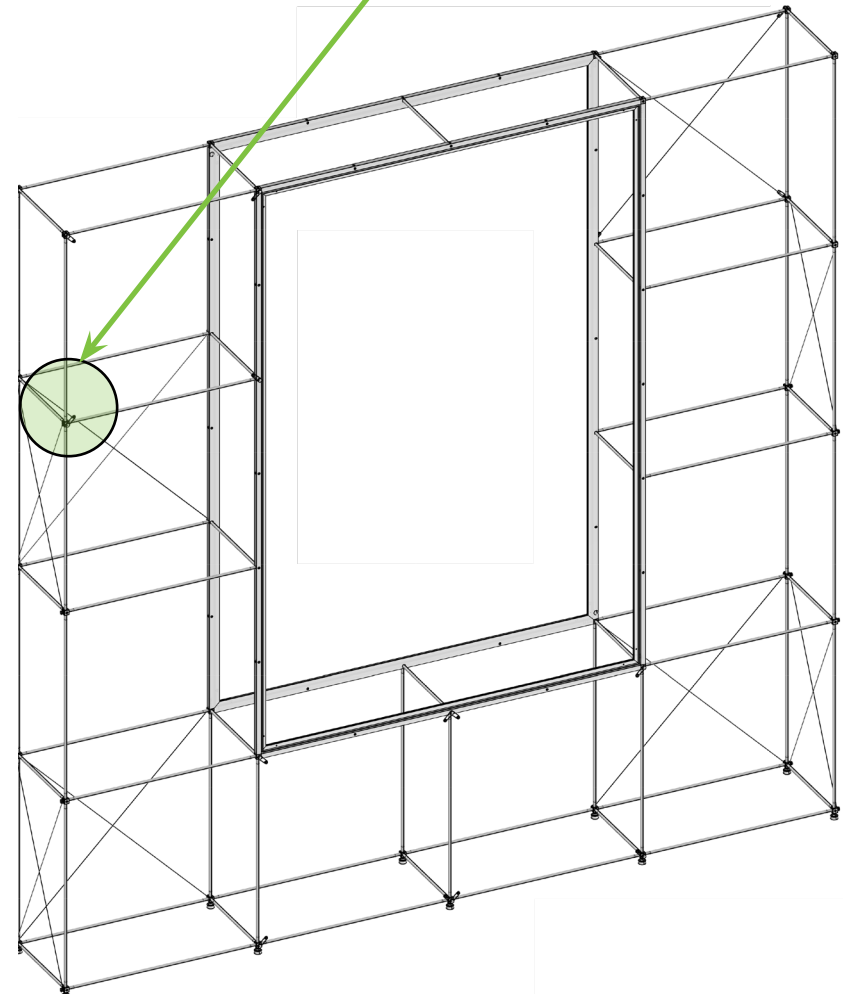
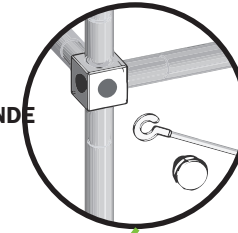


Rahmen fixieren



7

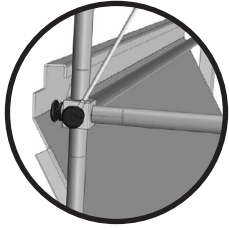
**SCHRAUBEN ERST FESTDREHEN
NACHDEM ALLE DIAGONALVERBÄNDE
ANGEBRACHT SIND**





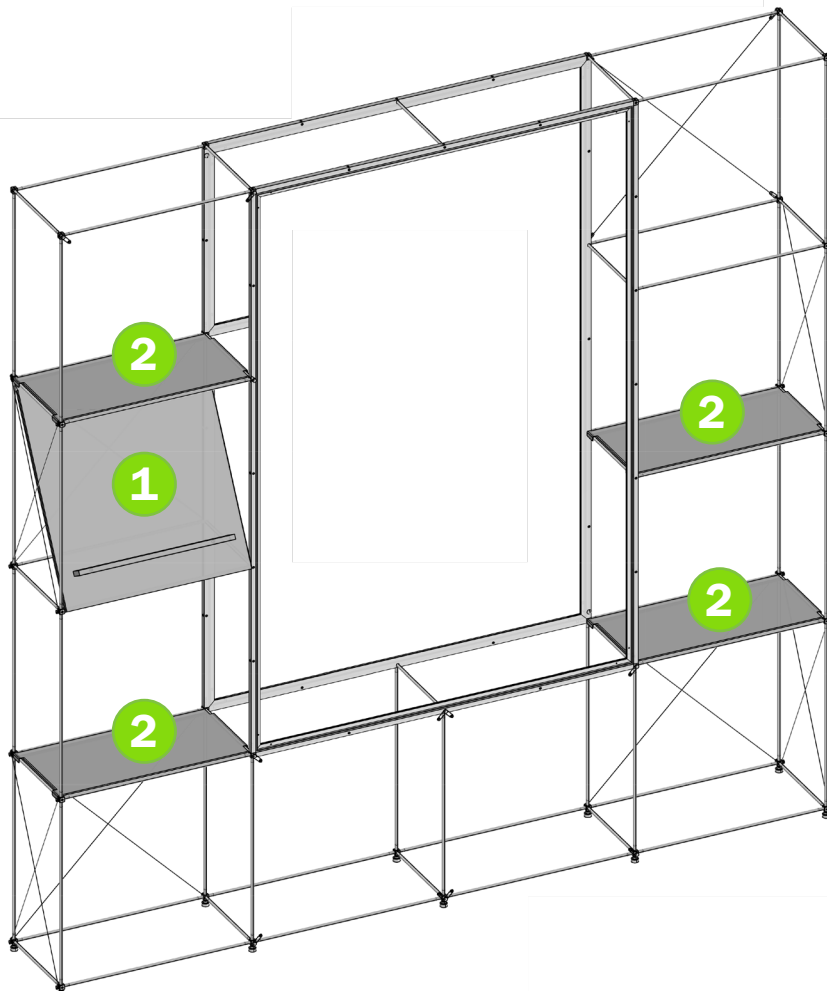
8

DIE UNIT AUSRÜSTEN

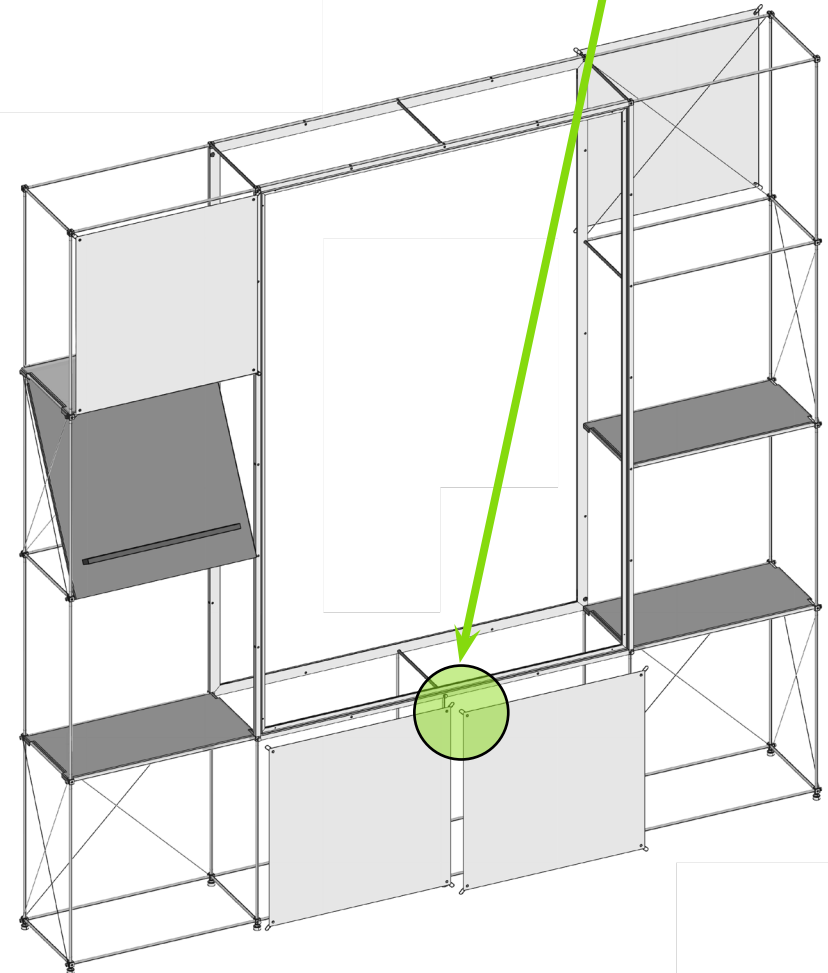
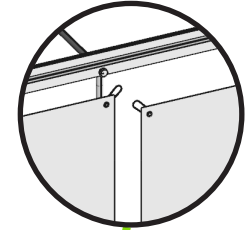
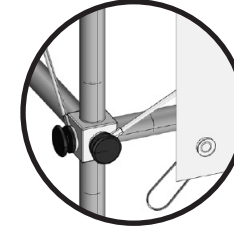


1 SCHRÄGABLAGE EINHÄNGEN

2 ABLAGEN EINLEGEN



2 VINYLFOLIEN MITTELS DER ELASTISCHEN O-RINGE EINHÄNGEN



JULIET

AUFBAUANLEITUNG
