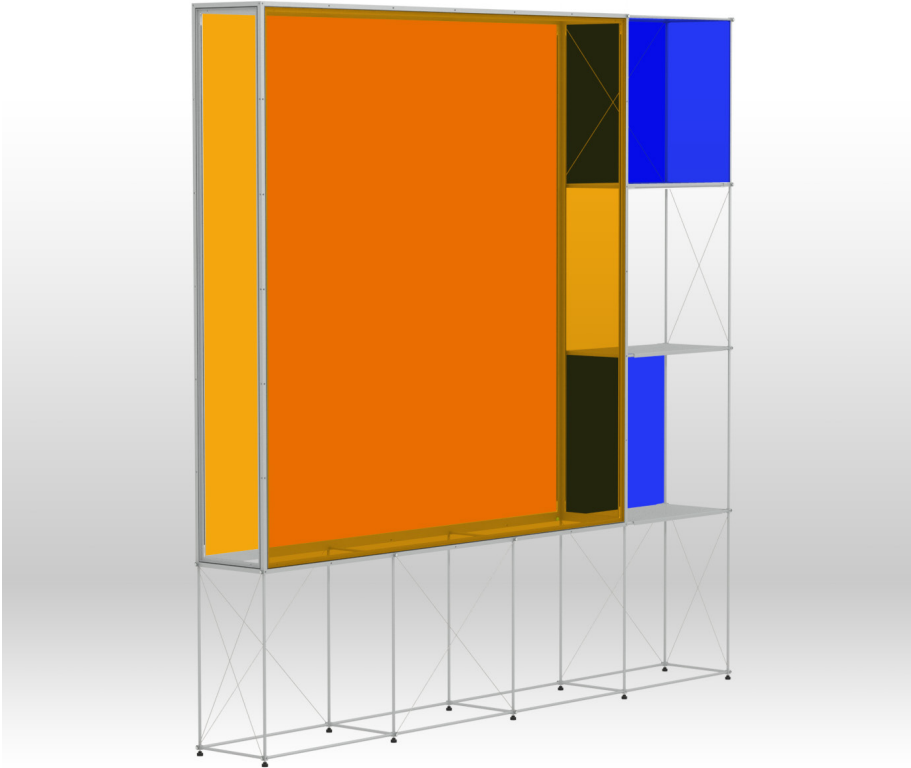


BRAVO

AUFBAUANLEITUNG

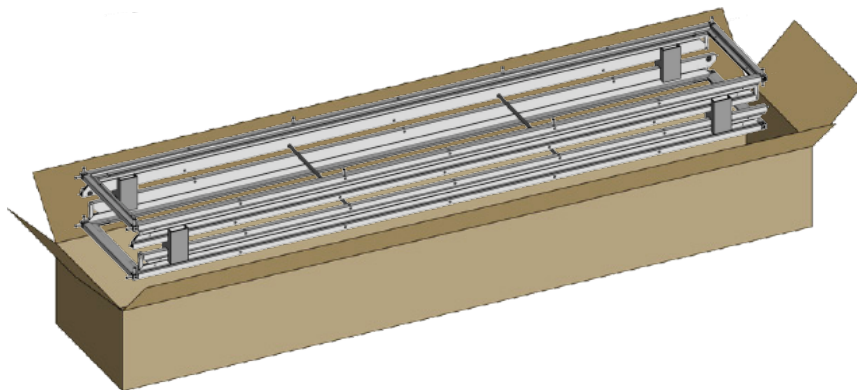




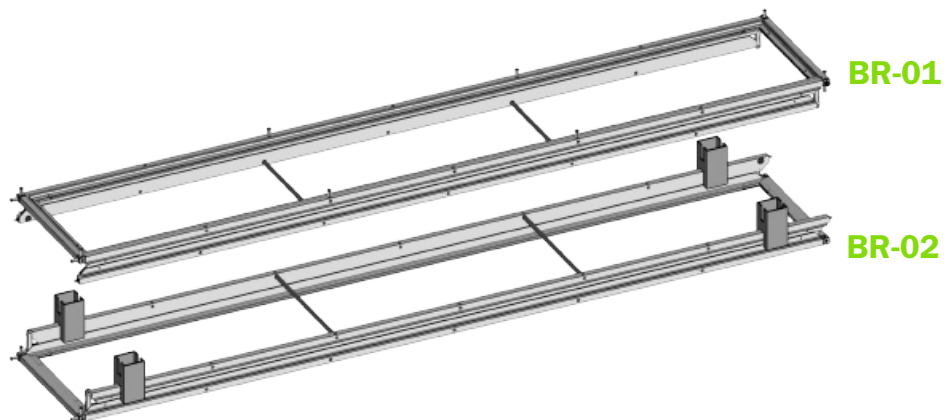
BRAVO

AUFBAUANLEITUNG

BOX 1 ÖFFNEN



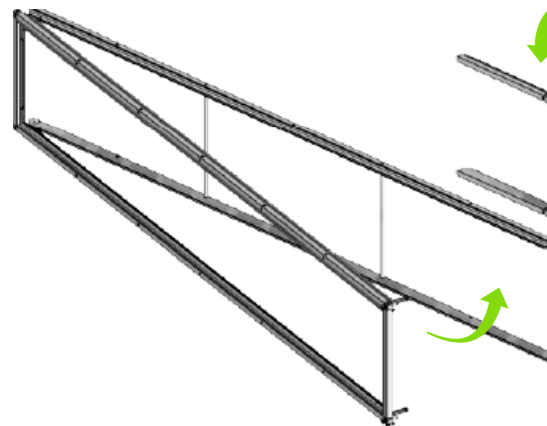
CLIC UP PROFILRAHMEN BR-01 / BR-02



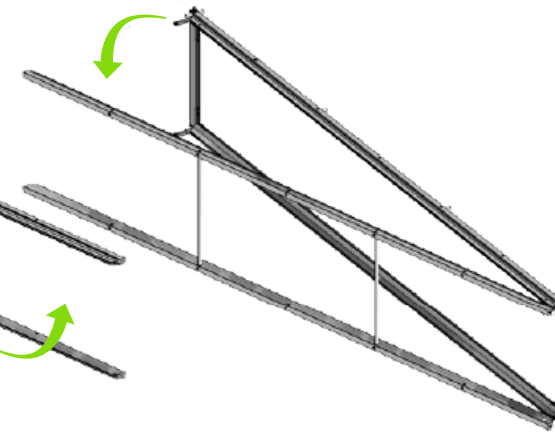
1

RAHMEN AUFKLAPPEN

BR-01 AUFKLAPPEN



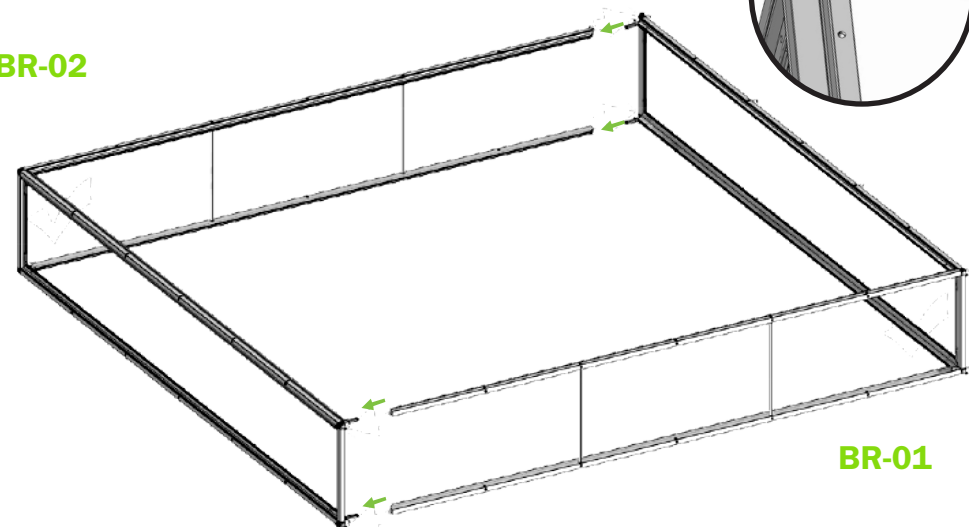
BR-02 AUFKLAPPEN



2

BR-01 UND BR-02 VERBINDEN

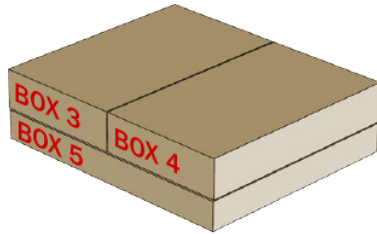
BR-02



BRAVO

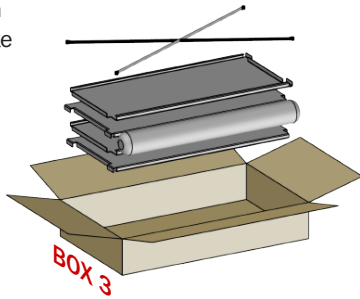
AUFBAUANLEITUNG

ZUBEHÖR SOFT BAG UND KATONS



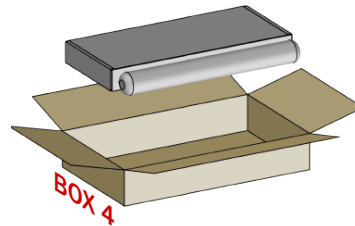
BOX 3 / ZUBEHÖR KARTON

A30 x A60 cm Diagonalverbände
A30 x A60 cm Ablagen
LED Spot Röhrenleuchte
(optional)



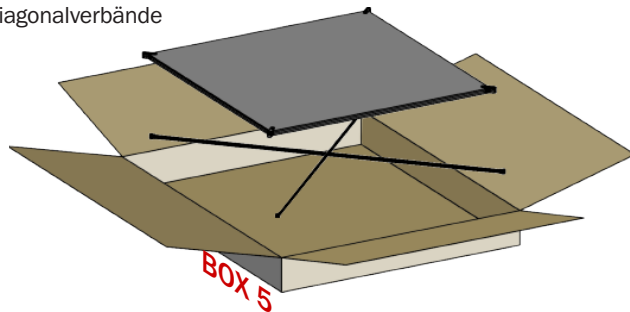
KARTON BOX 4

Material Box
LED Spot Röhrenleuchte
(optional)



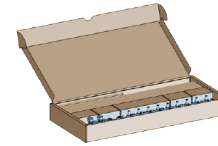
BOX 5 / ZUBEHÖR KARTON

A60 x A60 cm Vinylfolien
A60 x A60 cm Diagonalverbände



3

CLIC ROHRE MAGNETISCH MIT RAHMEN VERBINDEN



A600 mm

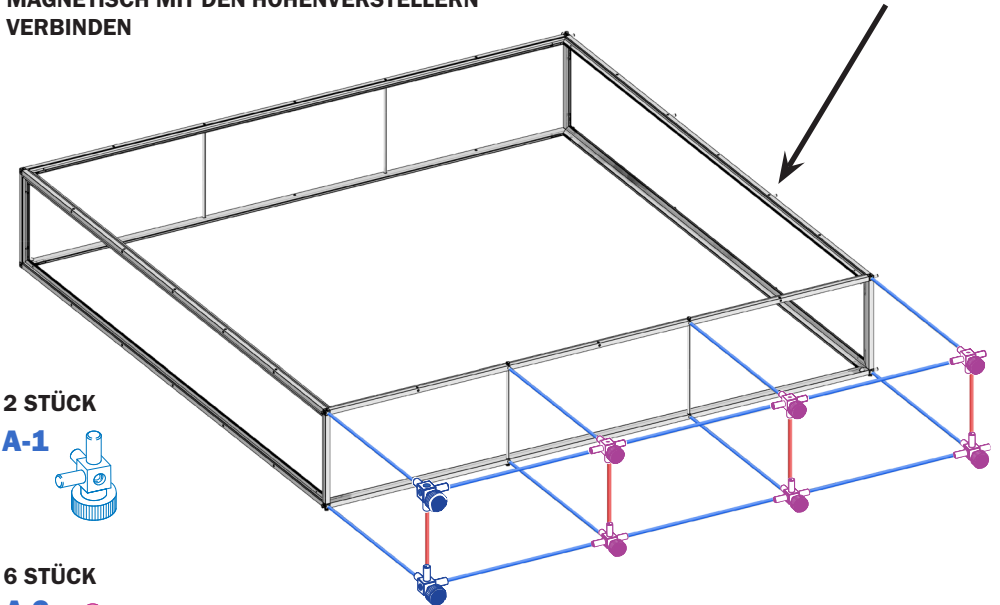
A300 mm



MATERIAL BOX MIT:
clic Würfeln,
Höhenverstellern
Rohren A600 x ø 10 mm
Rohren A300 x ø 10 mm

DIE CLIC ROHRE MAGNETISCH MIT DEN HÖHENVERSTELLERN VERBINDEN

SEITE MIT CLIC PINS



2 STÜCK

A-1



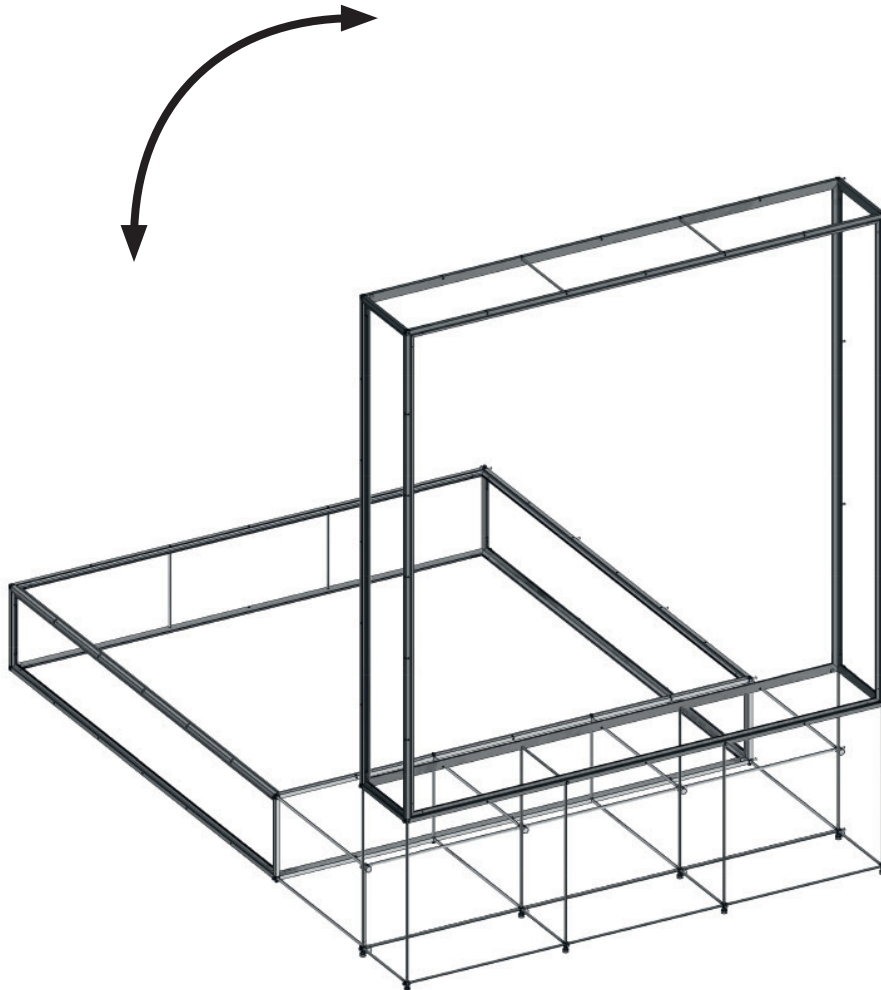
6 STÜCK

A 2



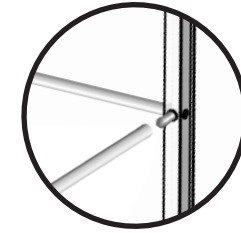
4

DIE UNIT AUFRICHTEN



MATERIAL BOX MIT:

clic Würfeln,
Höhenverstellern
Rohren A600 x \varnothing 10 mm
Rohren A300 x \varnothing 10 mm



A600 mm

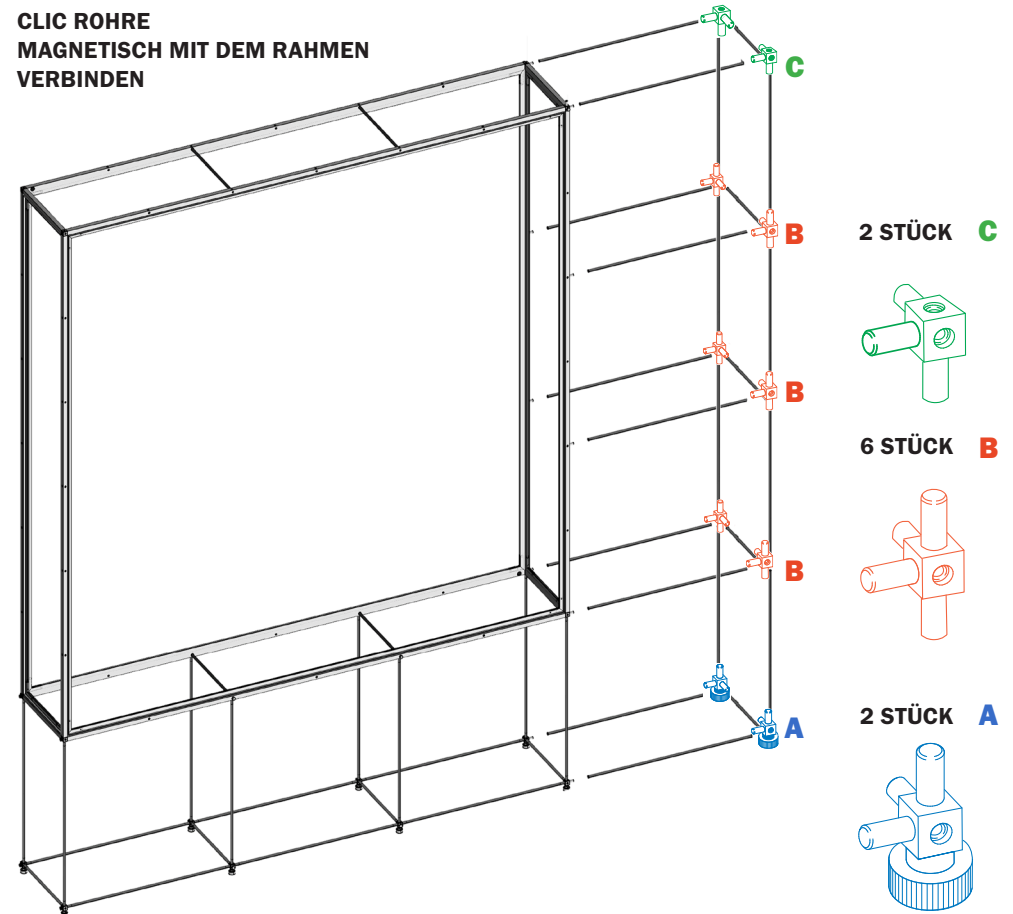


A300 mm



5

CLIC ROHRE MAGNETISCH MIT DEM RAHMEN VERBINDEN



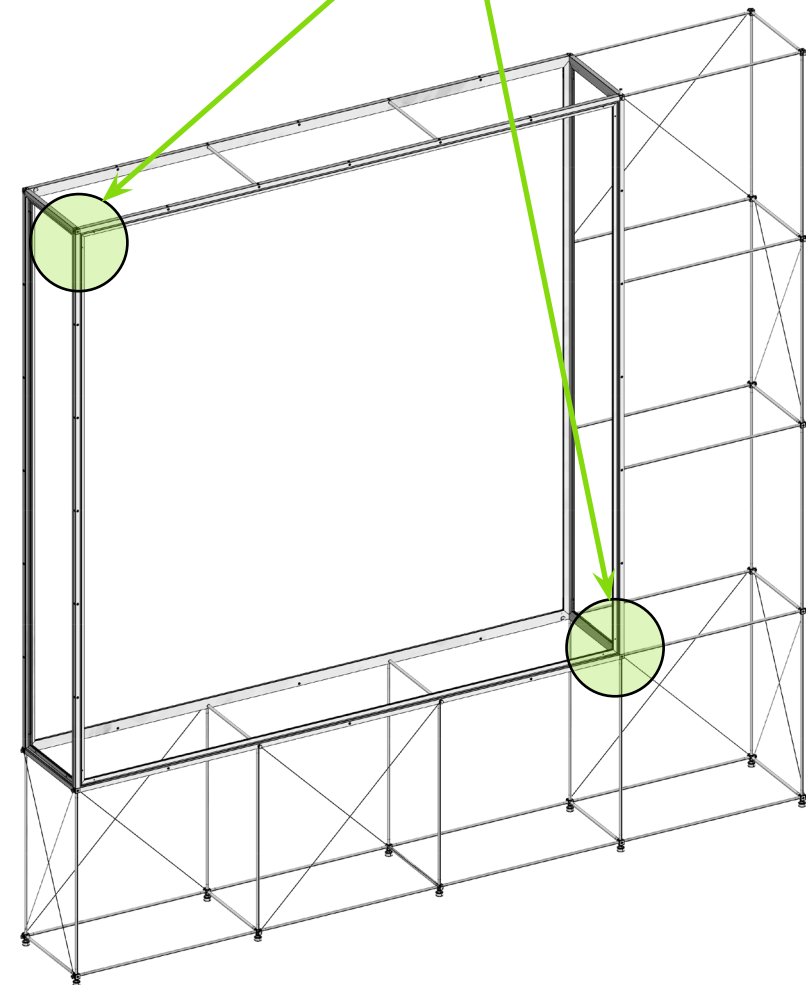
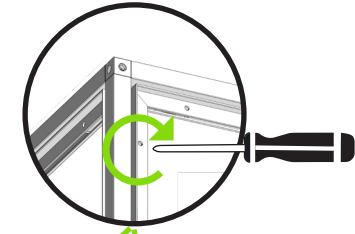
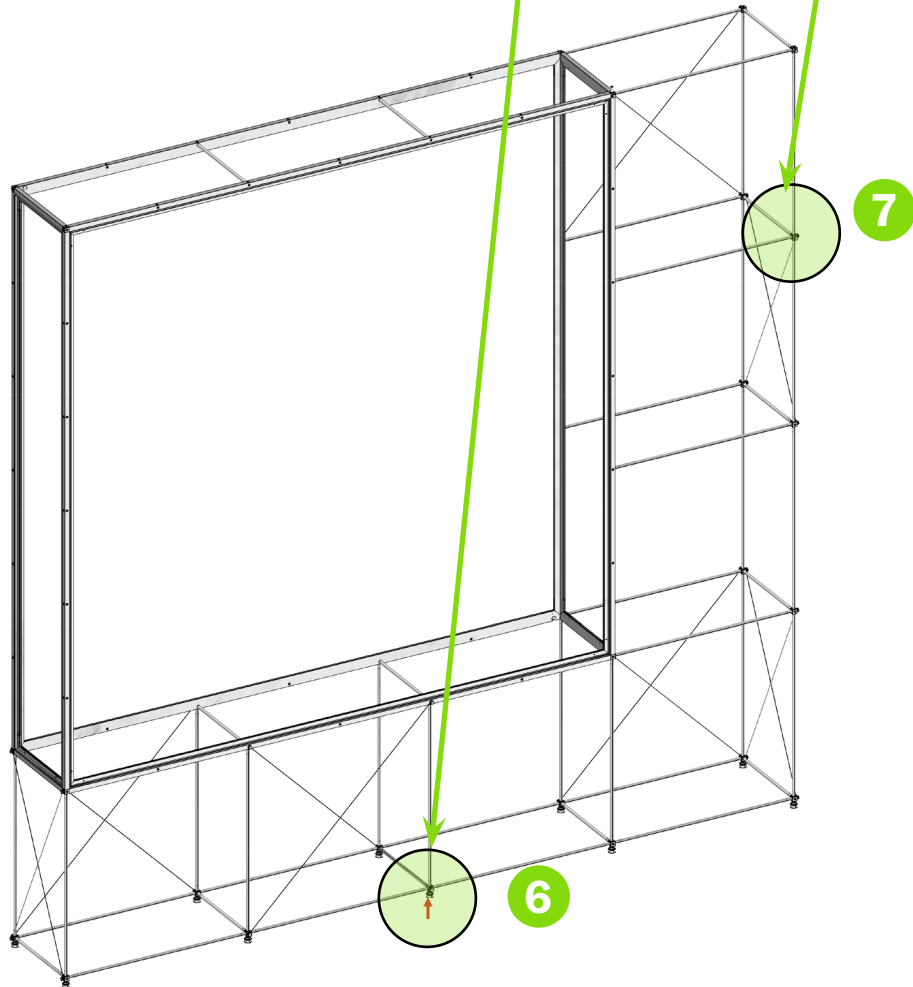
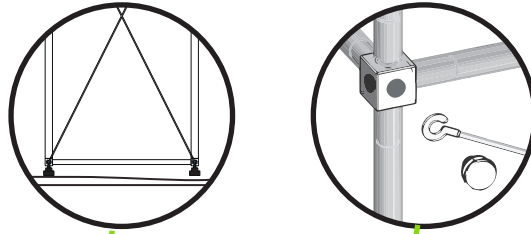


6

**ZUERST HÖHE AUSRICHTEN
DANN DIAGONALVERBÄNDE
ANBRINGEN**

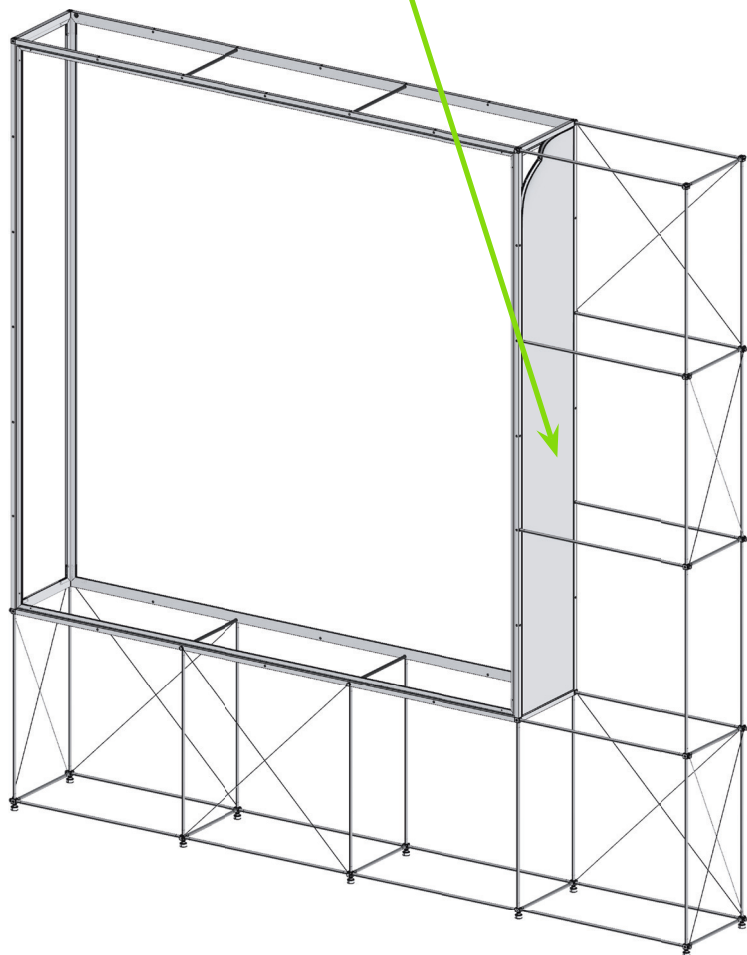
7

**SCHRAUBEN ERST FESTDREHEN
NACHDEM ALLE DIAGONALVERBÄNDE
ANGEBRACHT SIND**



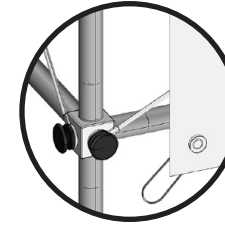
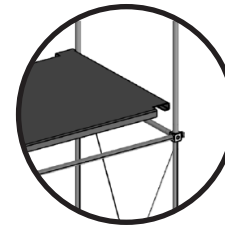
8

**ERST SEITLICHES STOFFSEGEL
EINSETZEN
DANN ABLAGEN EINLEGEN**

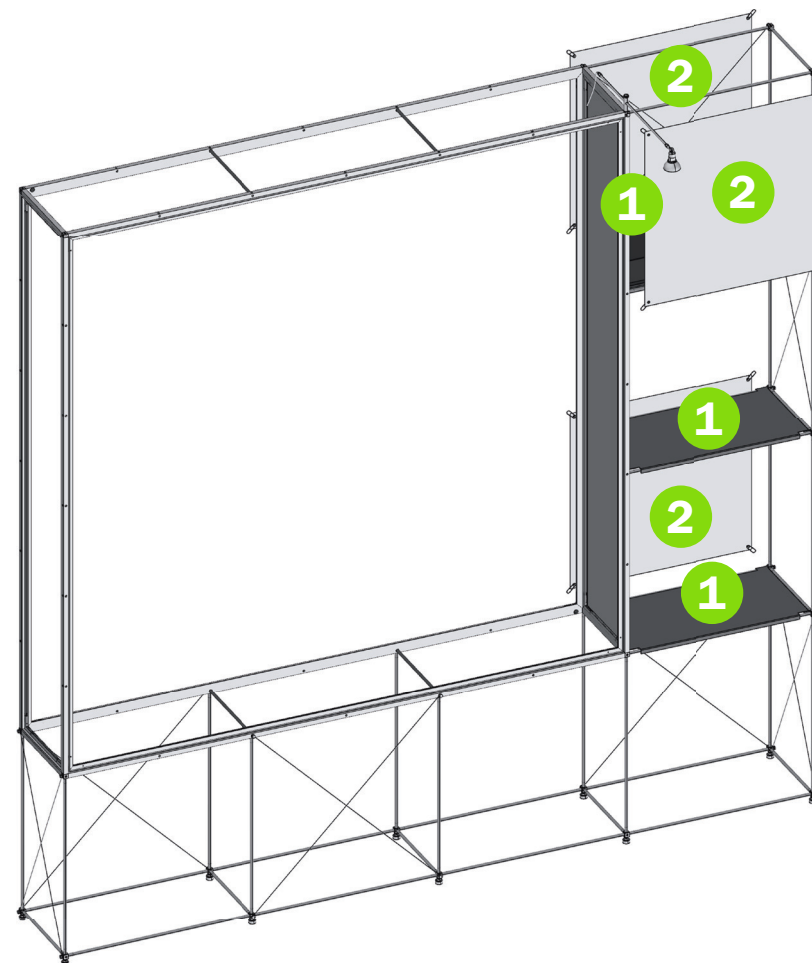


9

DIE UNIT AUSRÜSTEN



1 ABLAGEN EINLEGEN 2 VINYLFOLIEN MITTELS DER ELASTISCHEN O-RINGE EINHÄNGEN



BRAVO

AUFBAUANLEITUNG
